

4

3

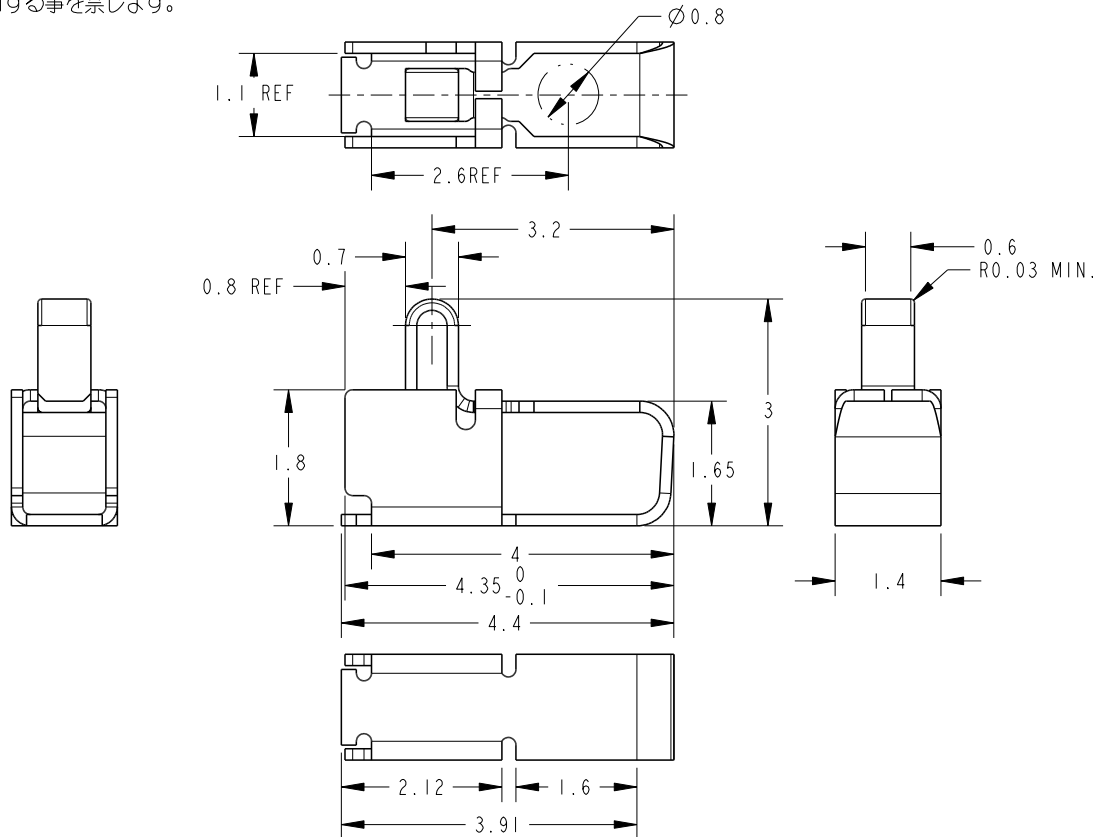
2

1

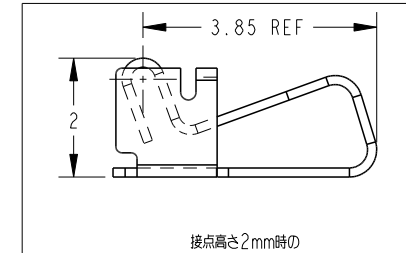
© 2021 TE Connectivity. All Rights Reserved.

本図面に記載された内容はタイコ エレクトロニクス アンパ(株)の所有する情報を開示しております。
無断で複写・配布する事を禁じます。

特許出願中

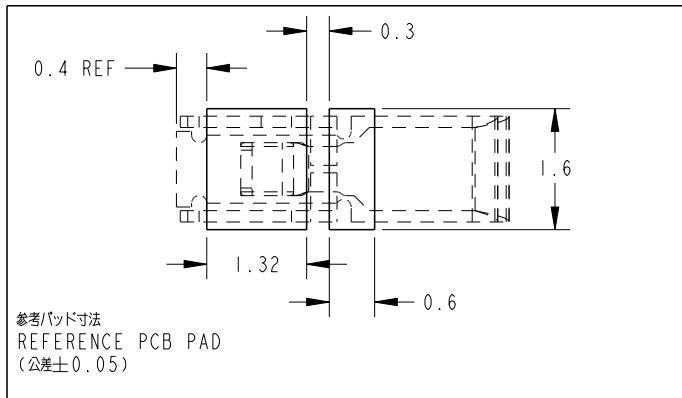


REVISIONS				
変更				
P	LTR	DESCRIPTION	DATE	DWN APVD
	A2	REVISED ECR-18-014397	20JUL2021	J. J N. S



-1; 本図
-1; AS SHOWN

- △めっき仕様
 全面Ni下地 : 0.8μm MIN
 コンタクトポイント : Au 0.25~0.5μm
 半田付けエリア : Au 0.05μm MIN
 2.カットバリ : 0.05MAX
 その他 全周バリ : 0.03MAX
- △3 材料: 銅合金
 4 1mmストローク時に1N以上
- △1 PLATED
 ALL OVER; Ni 0.8μm MIN
 CONTACT POINT; Au 0.25~0.5μm
 SOLDERING AREA; Au 0.05μm MIN
 2. CUT BURR; 0.05 MAX.
 OTHER BURR; 0.03 MAX.
- △3 MATERIAL; COPPER ALLOY
 4 1N MIN. / 1mm STROKE



THIS DRAWING IS A CONTROLLED DOCUMENT.		DWN C. OHASHI	10MAR2005	
DIMENSIONS: 単位: mm		CHK T. KIMURA	10MAR2005	
TOLERANCES UNLESS OTHERWISE SPECIFIED: 一般公差 ±0.2		APVD T. KIMURA	10MAR2005	
0-PLC ±		PRODUCT SPEC 製品規格	-	
1-PLC ±0.5		APPLICATION SPEC 取付適用規格	-	
2-PLC ±0.13		WEIGHT	0.01g	
3-PLC ±0.013		CUSTOMER DRAWING		
4-PLC ±0.0001		SCALE 尺規	15:1	
ANGLES ±		SHEET	1 OF 2	
FINISH 仕上		REV	A2	
MATERIAL 材料		NAME 名称 SHIELD FINGER 3014 ANTI OVER STRESS TYPE EMBOSS PACKING		
SEE NOTE 1		SIZE	A3	
SEE NOTE 2		CAGE CODE	00779	
		DRAWING NO	C=1827625	
		RESTRICTED TO	-	

Printed on 23 Jul 2021 13:32 (China Standard Time) from FG086075

4

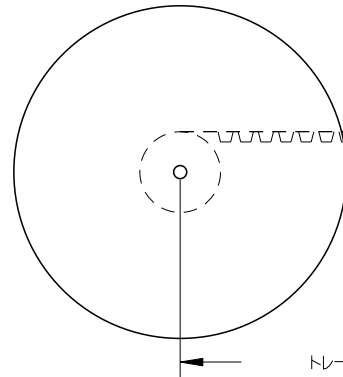
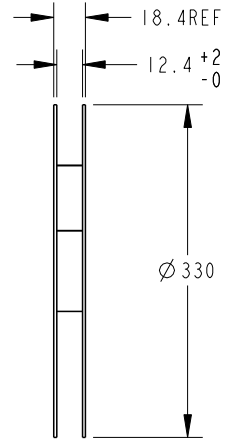
3

2

1

© 2021 TE Connectivity. All Rights Reserved.

REVISIONS				
P	LTR	DESCRIPTION	DATE	APVD
-		SEE SHEET 1	-	-

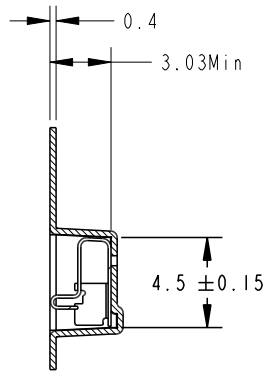
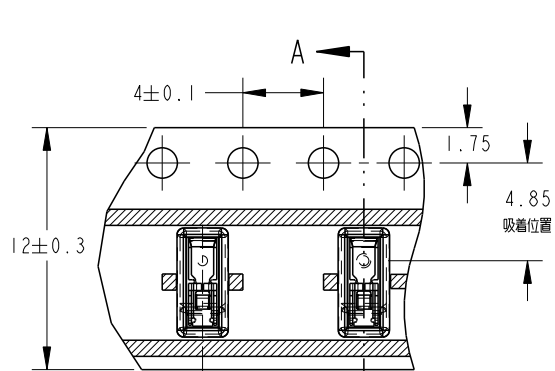


トレーラ部
160mmMIN
WITHOUT CHARGE

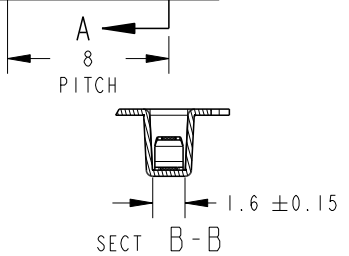
製品装填部
WITH PRODUCT CHARGE
2,500EA/REEL
欠品無き事。
NO EMPTY POCKETS
ARE PERMITTED

300MIN
リーダ部 COVER TAPE
キャリアテープ空部 : 100mm MIN
WITHOUT CHARGE

➔ DIRECTION OF TOP OF REEL



SECT A-A



SECT B-B

- 1 ; AS SHOWN
- 1 ; 本 図

THIS DRAWING IS A CONTROLLED DOCUMENT.		DWN C. OHASHI	10MAR2005		NAME SHIELD FINGER 3014 ANTI OVER STRESS TYPE EMBOSS PACKING
DIMENSIONS: mm		CHK T. KIMURA	10MAR2005		
TOLERANCES UNLESS OTHERWISE SPECIFIED:		APVD T. KIMURA	10MAR2005		
0 PLC ±- 1 PLC ±0.5 2 PLC ±0.13 3 PLC ±0.013 4 PLC ±0.0001 ANGLES ±-		PRODUCT SPEC			
MATERIAL material_2		APPLICATION SPEC		SIZE A3	CAGE CODE 00779
FINISH finish_spec_2		WEIGHT -		DRAWING NO C=1827625	RESTRICTED TO -
CUSTOMER DRAWING				SCALE 15:1	SHEET 2 OF 2
				REV A2	

Printed on 23 Jul 2021 13:32 (China Standard Time) from F0086075