

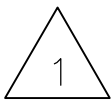
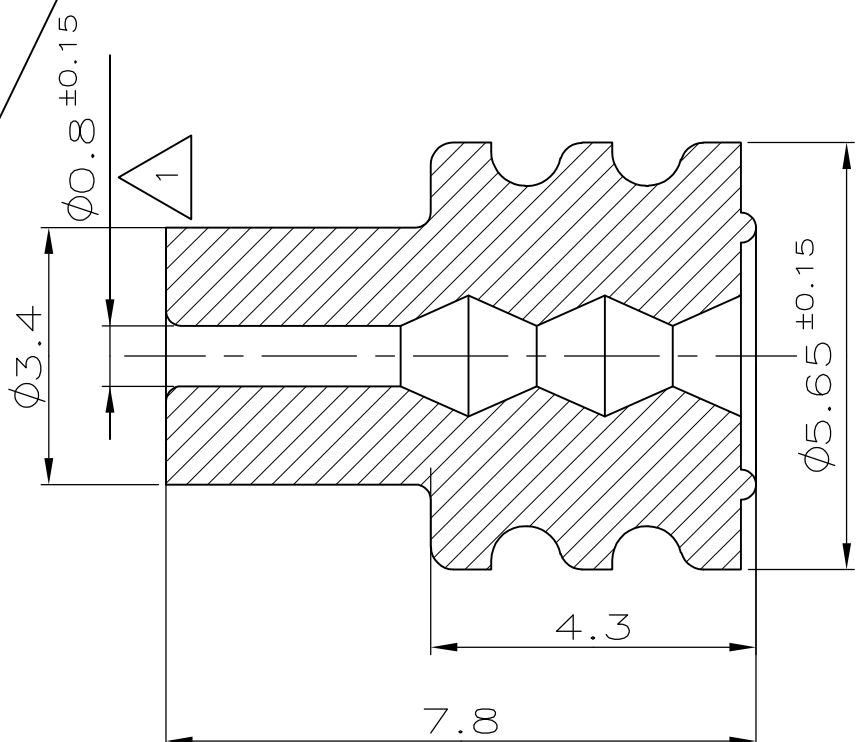
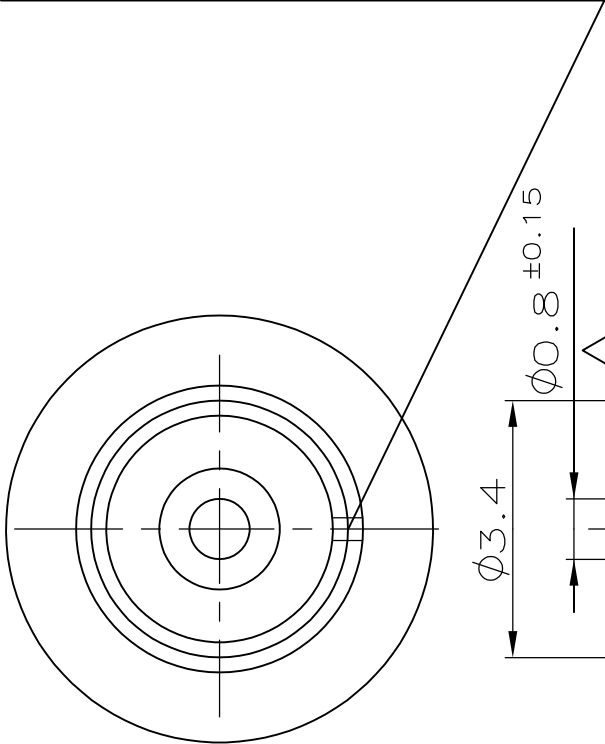
WAR NR. —	LOC	DIST	REVISIONS ÄNDERUNGEN DESCRIPTION BESCHREIBUNG			DATE	DWN	APVD
PASSEND ZU —	A1	—	P	LTR				
VERWENDET FÜR —			E2	REVISED PER ECO-11-005150		21MAR11	RK	HMR

ÄNDERUNGEN, DIE DEM
TECHNISCHEN FORT-
SCHRITT DIENEN, BE-
HALTEN WIR UNS VOR



M 1:1

wahlweise unterbrochen



Für Isolationsø 1.2–2.1mm
Leitungen: FLR 0.35–1.0mm²
FLK 0.35mm²

RELEASED FOR PUBLICATION
 FREI FÜR VERÖFFENTLICHUNG
 ALL RIGHTS RESERVED.
 THIS DRAWING IS UNPUBLISHED.
 VERTRAULICHE UNVERÖFFENTLICHTE ZEICHNUNG.
 COPYRIGHT — By —

963294-1	SILIKON SHORE A 50° lubriziert	blau
BESTELL-NR.	WERKSTOFF	OBERFLÄCHE FARBE

ZEICHNUNG GÜLTIG AB

DIMENSIONS: MASSENHHEITEN mm	DWN	16-Apr-96	MATERIAL	SILIKON	FINISH OBERFLÄCHE/FARBE	—
	CHK	16-Apr-96	TE Connectivity			
TOLERANCES UNLESS OTHERWISE SPECIFIED: ALLGEMEINTOLERANZEN	APVD	—				
	0 PLC	± —	Einzelleiterdichtung			
1 PLC	± 0.2 mm	PRODUCT SPEC PRODUKTSPEZ.	Fuer Flachkontakt u. Flachstecker 2,8mm(Junior-Power-Timer Kontaktsystem)			
2 PLC	± —	APPLICATION SPEC VERARBEITUNGSSPEZ.	SIZE	CAGE CODE	DRAWING NO ZEICHNUNGS-NR.	RESTRICTED TO NUR FUER
3 PLC	± —	WEIGHT GEWICHT	A4	00779	G-963294	—
4 PLC	± —		CUSTOMER DRAWING / KUNDENZEICHNUNG			
ANGLES / WINKEL	± —	SCALE MASSTAB		—	SHEET BLATT	1 OF 1 VON 1
		REV E2				