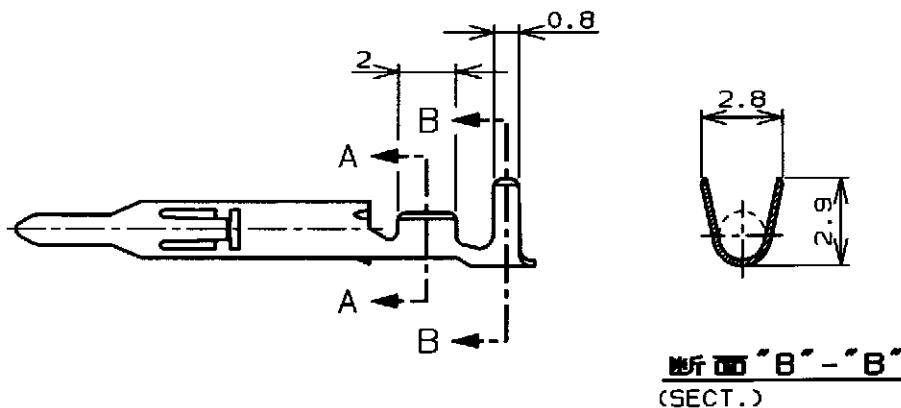
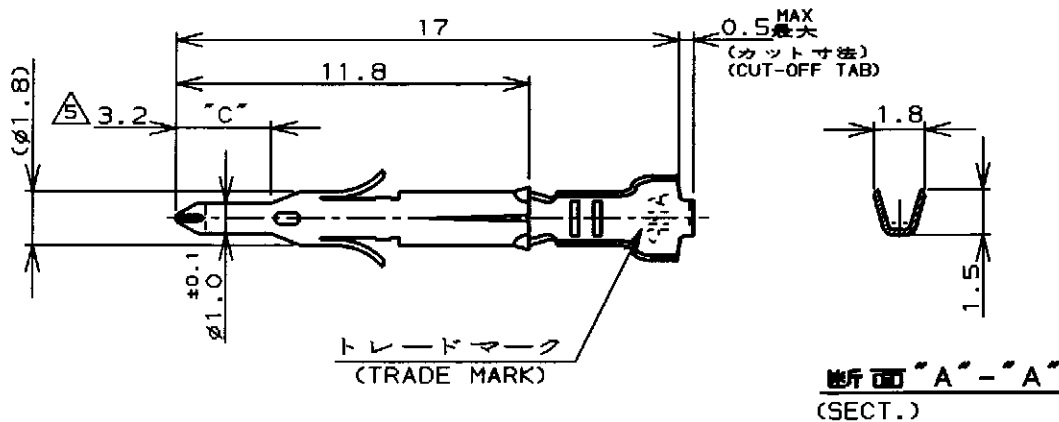


THIS DRAWING IS UNPUBLISHED. BY COPYRIGHT ALL RIGHTS RESERVED. RELEASED FOR PUBLICATION

LOC	DIST	REVISIONS				DATE	DWN	APVD
J		P	LTR	DESCRIPTION	ECO			
			B1		REVISED PER ECO-11-005294	6APR11	RK	HMR



注記;

1. 使用ハウジングはキャップ及びプラグ
2. 製品規格 108-5138
3. 取付適用規格 114-5050
4. 取扱い説明書 IS-105J
5. 全面ニッケルめっき上の領域"C"に 0.76μm最小の金めっきを施す。

NOTES;

1. APPLICABLE HOUSING : CAP AND PLUG.
2. PRODUCT SPECIFICATION 108-5138
3. APPLICATION SPECIFICATION 114-5050
4. INSTRUCTION SHEET IS-105J
5. SELECTIVE GOLD PLATED AREA "C" 0.76μm MIN THK OVER Ni PLATED.

	錫めつき付・燐青銅 (PRE-TIN - PHOS BRO)	-4	-4
	金めつき・黄銅 (GOLD PLATE - BRASS) 5	-3	-3
170361, 170362 170365, 170366	錫めつき付・黄銅 (PRE-TIN - BRASS)	170359-1	170363-1
嵌合相手型番 (MATING P/N)	材料・仕上 (MATERIAL - FINISH)	連続状端子型番 (STRIP P/N)	型番 (P/N)

WIRE RANGE 包含電線断面積 0.12~0.35mm ² (AWG #26~#22)	INSULATION DTA 被覆外径 1.2~1.75mm
MATERIAL 表参照 (SEE TABLE) 0.2t	FINISH 表参照 (SEE TABLE)

DIMENSIONS: 単位 概 mm	DWN <i>T. Yamamoto 11, JUN 98</i>
TOLERANCES UNLESS OTHERWISE SPECIFIED: 一般公差	CHR <i>M. Slu 15 JUN 98</i>
±0.4, ±1°0'	APVD <i>M. Slu 15 JUN 98</i>
PRODUCT SPEC 製品規格	注記参照 (SEE NOTES) 2
APPLICATION SPEC 取付適用規格	注記参照 (SEE NOTES) 3
WEIGHT	

TE TE Connectivity

NAME
ミニユニバーサルメイトンロックピンコンタクトばら状端子
MINI UNIVERSAL MATE-N-LOK PIN CONTACT LOOSE PIECE

SIZE A4	CAGE CODE 00779	DRAWING NO 番号 C=170363
------------	--------------------	------------------------------

CUSTOMER DRAWING

SCALE 尺度

SHEET 1 OF 1 REV B1